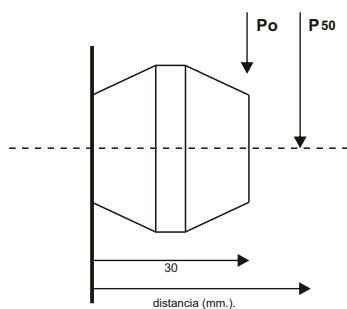


CARACTERISTICAS TECNICAS	ABA 1/30
Tensión nominal de servicio (Kv)	1.0
Línea de fuga	32
Tensión aplicada:	
- En seco (Kv)	3
- En humedo 1m. (Kv)	2
Resistencia a la Flexión (Nw)	2800
DIMENSIONES	
Altura (L) mms.	30
Diámetro (d) mms.	23
Largo L1 / L2 mms.	12
Diámetro Mayor (D)	30
Medidas nipples:	
Roscas:	
- Rosca Superior (pulg.) Ø S	1/4
- Rosca Inferior (pulg.) Ø R	1/4
Largos:	
- Superior (mms.)	12
- Inferior (mms.)	12
Peso aislador (grs.)	35

Tolerancia en medidas: ± 1 mm

AISLADOR ABA 1/30

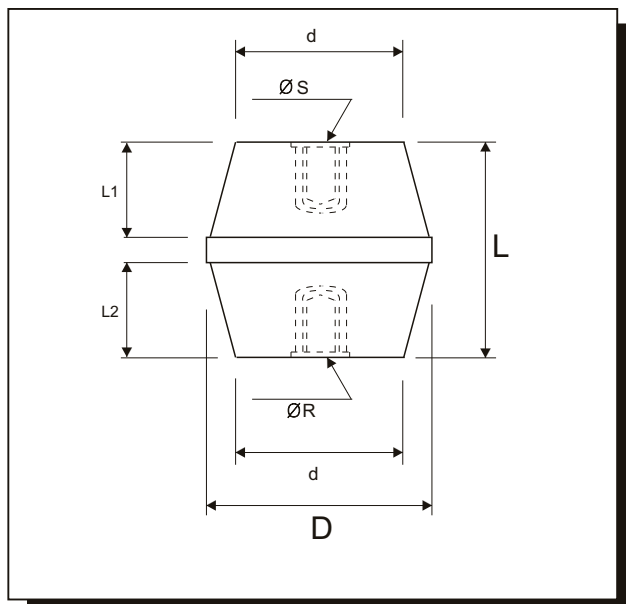
CARGA ROTURA A LA FLEXION VS DISTANCIA



Distancia P (mm)	Carga máxima (N)
P ₅₀	630
P ₀	2800



MATERIAL AISLANTE : RESINA EPOXICA SILANIZADA
 CARGA : SILICE CERAMICO
 MATERIAL DE LOS BUJES : BRONCE LATON

**CARACTERISTICAS TECNICAS**

	ABA 1/40
Tensión nominal de servicio (Kv)	1.0
Línea de fuga	42
Tensión aplicada:	
- En seco (Kv)	6
- En humedo 1m. (Kv)	4.5

Resistencia a la Flexión (Nw)	3400
-------------------------------	------

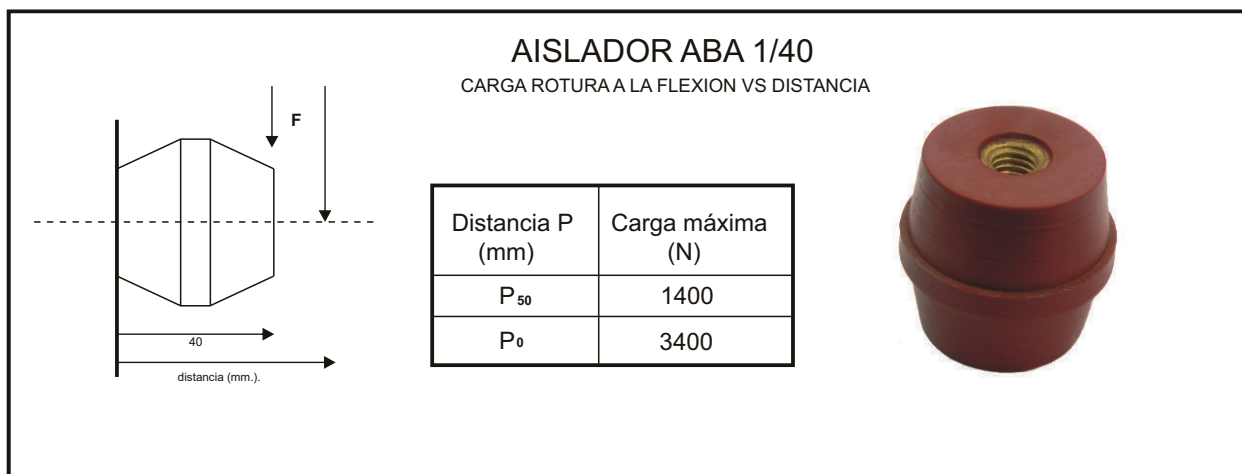
DIMENSIONES

Altura (L) mms.	40
Diámetro (d) mms.	33
Largo L1 / L2 mms.	17
Diámetro Mayor (D)	42

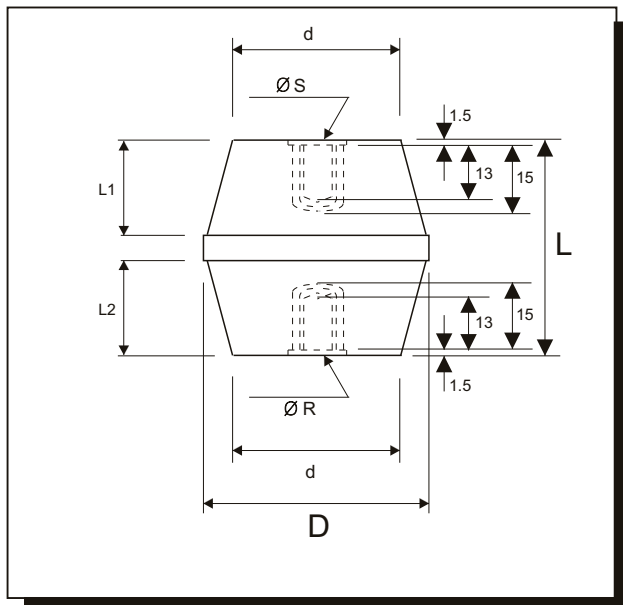
Medidas niples:

Roscas:	
- Rosca Superior (pulg.) Ø S	3/8
- Rosca Inferior (pulg.) Ø R	3/8

Largos:	
- Superior (mms.)	16
- Inferior (mms.)	16
Peso aislador (grs.)	83

Tolerancia en medidas: ± 1 mm

MATERIAL AISLANTE	:	RESINA EPOXICA SILANIZADA
CARGA	:	SILICE CERAMICO
MATERIAL DE LOS BUJES	:	BRONCE LATON

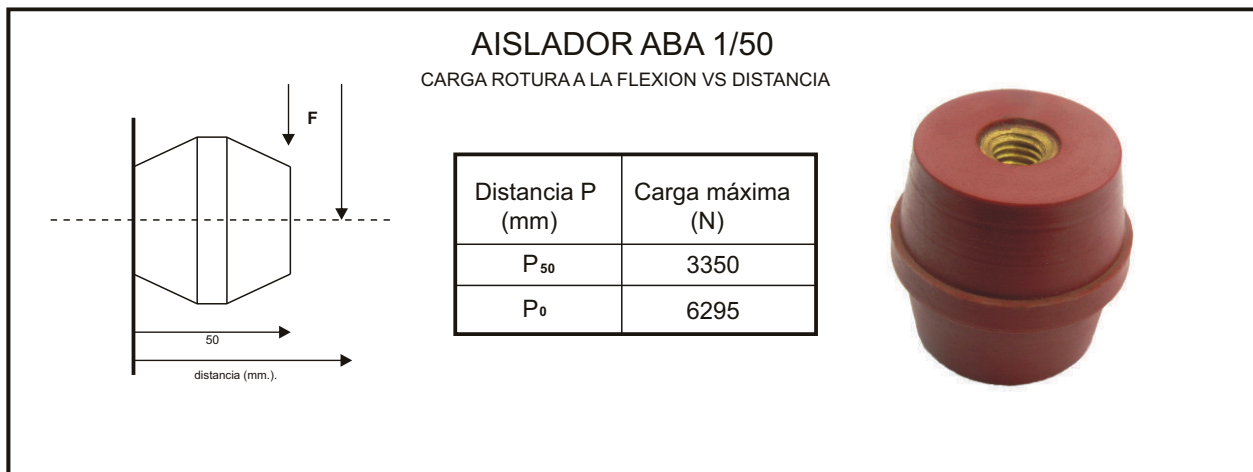
**CARACTERISTICAS TECNICAS****ABA 1/50**

Tensión nominal de servicio (Kv)	1.0
Línea de fuga	52
Tensión aplicada:	
- En seco (Kv)	10
- En humedo 1m. (Kv)	6

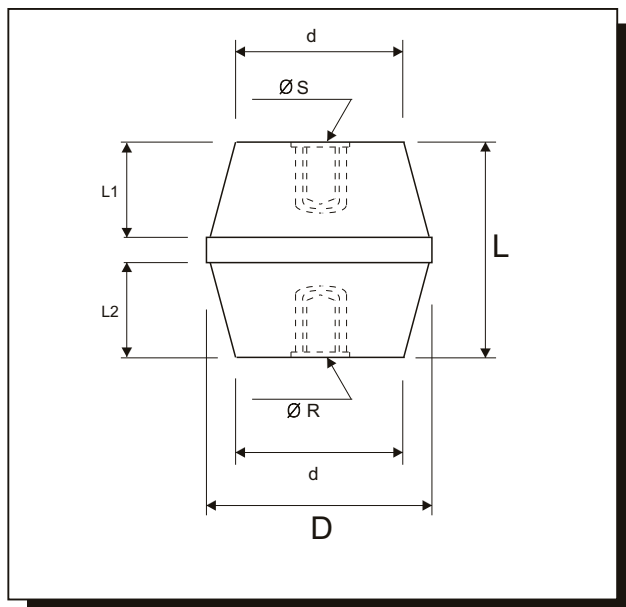
Resistencia a la Flexión (Nw)	6295
-------------------------------	------

DIMENSIONES

Altura (L) mms.	50
Diámetro (d) mms.	43
Largo L1 / L2 mms.	21
Diámetro Mayor (D)	56
Medidas niples:	
Roscas:	
- Rosca Superior (pulg.) ØS	1/2
- Rosca Inferior (pulg.) ØR	1/2
Largos:	
- Superior (mms.)	16
- Inferior (mms.)	16
Peso aislador (grs.)	176

Tolerancia en medidas: ± 1.0 mm

MATERIAL AISLANTE : RESINA EPOXICA SILANIZADA
 CARGA : SILICE CERAMICO
 MATERIAL DE LOS BUJES : BRONCE LATON


CARACTERISTICAS TECNICAS

	ABA 3/60
Tensión nominal de servicio (Kv)	1.0
Línea de fuga	63
Tensión aplicada:	
- En seco (Kv)	13
- En humedo 1m. (Kv)	7

Resistencia a la Flexión (Nw)	8700
-------------------------------	------

DIMENSIONES

Altura (L) mms.	60
Diámetro (d) mms.	54
Largo L1 / L2 mms.	26
Diámetro Mayor (D)	70

Medidas niples:

Roscas:	
- Rosca Superior (pulg.) Ø S	5/8
- Rosca Inferior (pulg.) Ø R	5/8

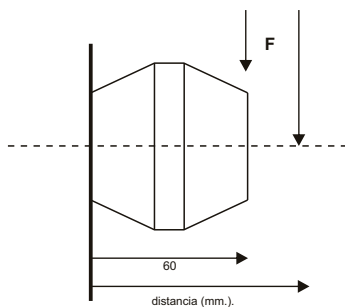
Largos:

- Superior (mms.)	22
- Inferior (mms.)	22

Peso aislador (grs.)	341
----------------------	-----

Tolerancia en medidas: ± 1 mm
AISLADOR ABA 3/60

CARGA ROTURA A LA FLEXION VS DISTANCIA



Distancia P (mm)	Carga máxima (N)
P ₅₀	6000
P ₀	3600



MATERIAL AISLANTE : RESINA EPOXICA SILANIZADA
 CARGA : SILICE CERAMICO
 MATERIAL DE LOS BUJES : BRONCE LATON