

DESCRIPCION : Aislador Eléctrico de Resina Epóxica

NOMBRE COMERCIAL : API 1/30

APLICACION : Soporte de Barras.

USO : Interior

NORMAS UNE 21-110-83
 TECNICAS UNE 21-110-82
 UNE 21-110-90

ESPECIFICACIONES TECNICAS

Tensión nominal 1 Kv.

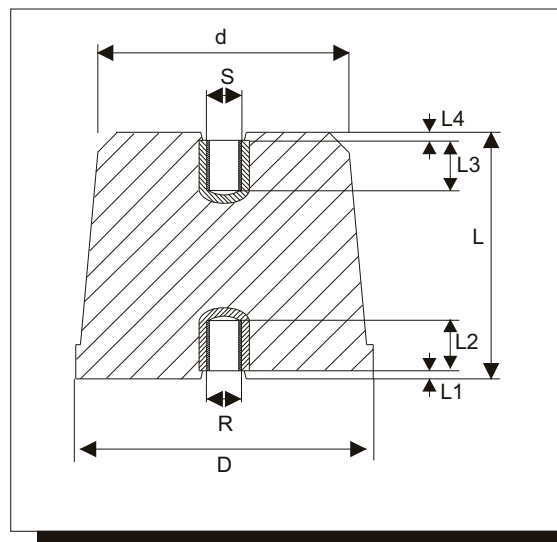
Tensión Máxima 1.5 Kv.

Tensión Aplicada 1m.

- En seco 3.0 Kv.
- En húmedo 2.0 Kv.

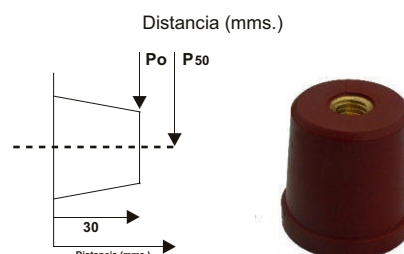
Línea de Fuga 31 mms.

Resistencia a la Flexión
 (ver gráfico)



AISLADOR API 1/30

CARGA ROTURA A LA FLEXION VS. DISTANCIA



Distancia P (mm)	Carga máxima (N)
P ₅₀	630
P ₀	2800

Dimensiones	D	d	R	S	L	L1	L2	L3	L4	Peso (grs)
API 1/30	30	25.5	¼	¼	30	0.5	12	12	0.5	37

Tolerancia en medidas: + 1 mm

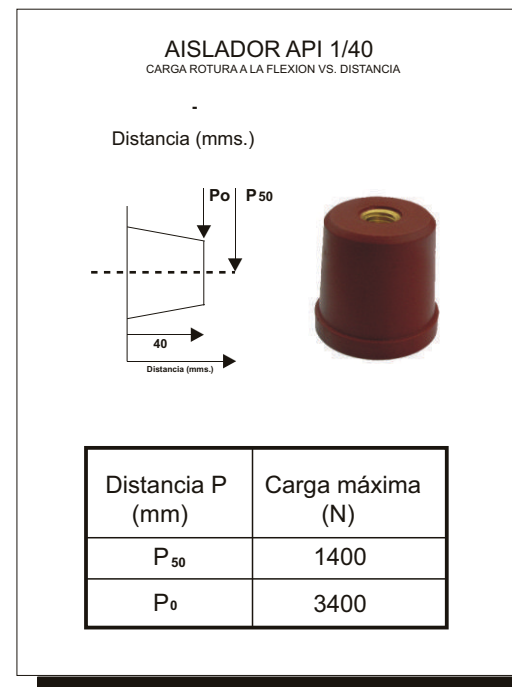
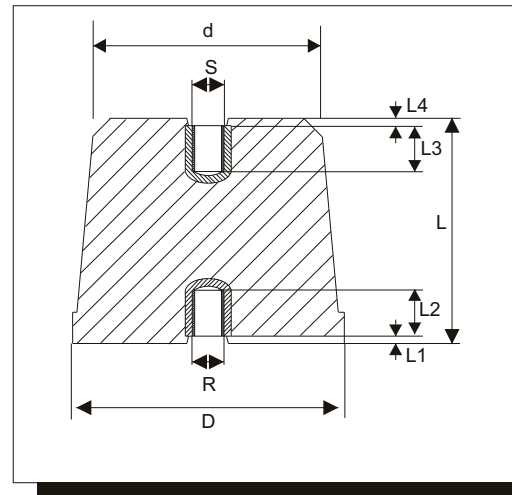
DESCRIPCION	Aislador Eléctrico de Resina Epóxica
NOMBRE COMERCIAL	: API 1/40
APLICACION	: Soporte de Barras.
USO	: Interior

NORMAS TECNICAS	UNE 21-110-83 UNE 21-110-82 UNE 21-110-90
-----------------	---

ESPECIFICACIONES TECNICAS

Tensión nominal	: 1.0 kV
Tensión Máxima	: 1.5 kV
Tensión Aplicada 1m.	
- En seco	: 6.0 kV
- En húmedo	: 4.5 kV
Línea de Fuga	: 41 mms.

Resistencia a la Flexión
(ver gráfico)



Dimensiones	D	d	R	S	L	L1	L2	L3	L4	Peso (grs.)
API 1/40	40	35	3/8	3/8	40	1.0	16	16	1.0	85

Tolerancia en medidas: ± 1 mm

DESCRIPCION : Aislador eléctrico de Resina Epóxica

NOMBRE COMERCIAL : API 1/50

APLICACION : Soporte de Barras.

USO : Interior

NORMAS TECNICAS : UNE 21-110-83
 UNE 21-110-82
 UNE 21-110-90

ESPECIFICACIONES TECNICAS

Tensión nominal : 1.0 kV

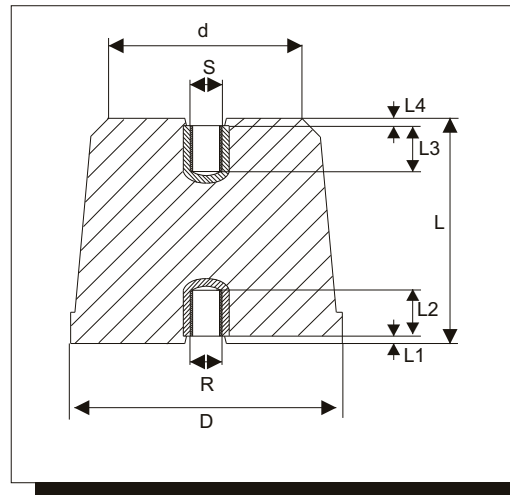
Tensión Máxima : 1.5 kV

Tensión Aplicada 1m.

- En seco : 10.0 kV
- En húmedo : 6.0 kV

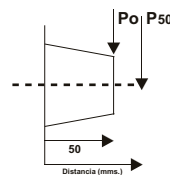
Línea de Fuga : 51 mms.

Resistencia a la Flexión (ver gráfico)



AISLADOR API 1/50 CARGA ROTURA A LA FLEXION VS. DISTANCIA

Distancia (mms.)



Distancia P (mm)	Carga máxima (N)
P ₅₀	3350
P ₀	3950

Dimensiones	D	d	R	S	L	L1	L2	L3	L4	Peso (grs.)
API 1/50	50	38	1/2	1/2	50	1.5	16	16	1.0	174

Tolerancia en medidas: ± 1 mm



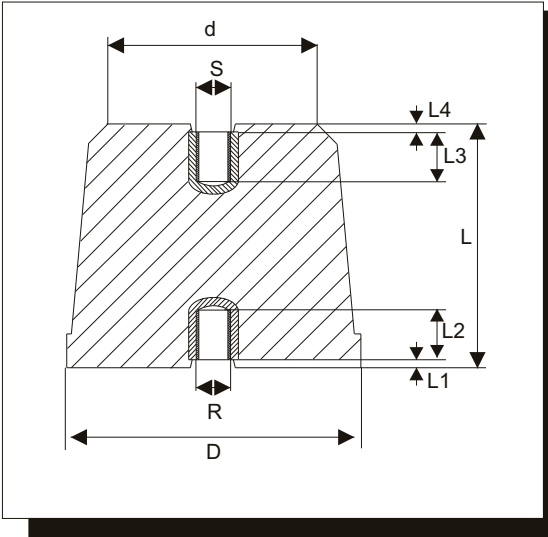
AISLADOR RESINA EPOXICA API 3/60 A-5/8

DESCRIPCION : Aislador Eléctrico de Resina Epóxica

NOMBRE COMERCIAL : API 3/60 A-5/8

APLICACION : Soporte de Barras.

USO : Interior



NORMAS TECNICAS : UNE 21-110-83
 UNE 21-110-82
 UNE 21-110-90

ESPECIFICACIONES TECNICAS

Tensión nominal : 1.0 kV

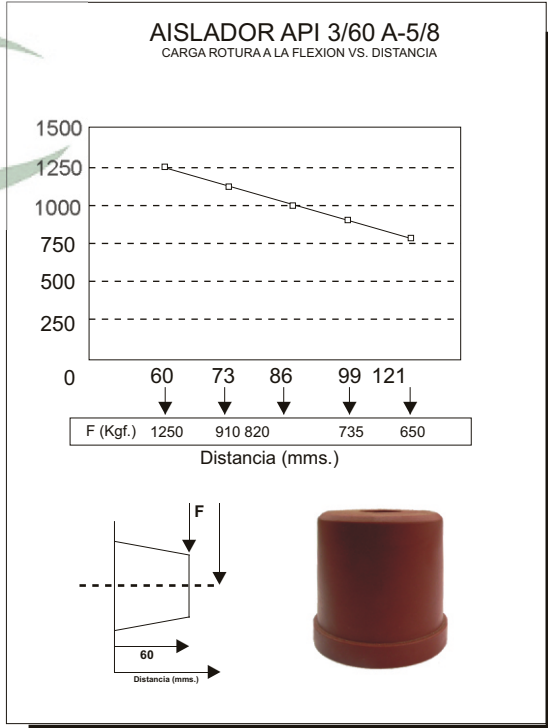
Tensión Máxima : 1.5 kV

Tensión Aplicada 1m.

- En seco : 13.0 kV
- En húmedo : 7.0 kV

Línea de Fuga : 61 mms.

Resistencia a la Flexión (ver gráfico)



Dimensiones	D	d	R	S	L	L1	L2	L3	L4	Peso. (grs.)
API 3/60 A 5/8	64	50	5/8	5/8	60	2.0	22	22	2.0	297